



GRANULAT

PRÄZISIONS-
DOSIERANLAGE

MINI-COM



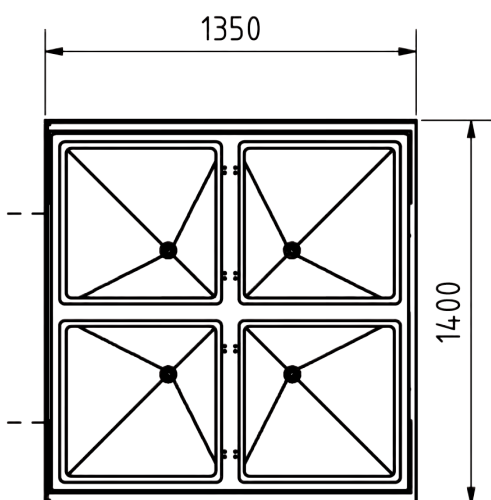
WÜRSCHUM



MINI-COM Präzisionsdosieranlage

Das MINI-COM System kann höchste Genauigkeiten bis zu ± 1 g dosieren. Es ermöglicht dem Hersteller von Betonwaren exakt die gewünschte individuelle Farbschattierungen zu erreichen. Das MINI-COM kann mit einem Wechselcontainer befüllt werden, der aus bis zu vier Segmenten besteht. Es kann aber auch direkt mit Papiersäcken von 25 kg befüllt werden. Der Haupteinsatzbereich ist im Vorsatz für Pflastersteine zu finden. Das MINI-COM kommt auch bei wet-cast Produkten oder überall, wo es auf höchste Farbpräzision ankommt zur Anwendung. Das MINI-COM kann auch als Ergänzung auf eine bestehende Granuatanlage Type COM montiert werden.

- Höchste Präzision ± 1 g
- Ideal für Vorsatz-Anwendungen
- Nachrüstbar mit COM-System



MINI-COM 10-4
für 4 Granulate
mit Wechselcontainer
mit 4 Segmenten



Präzisionsdosieranlage **MINI-COM**

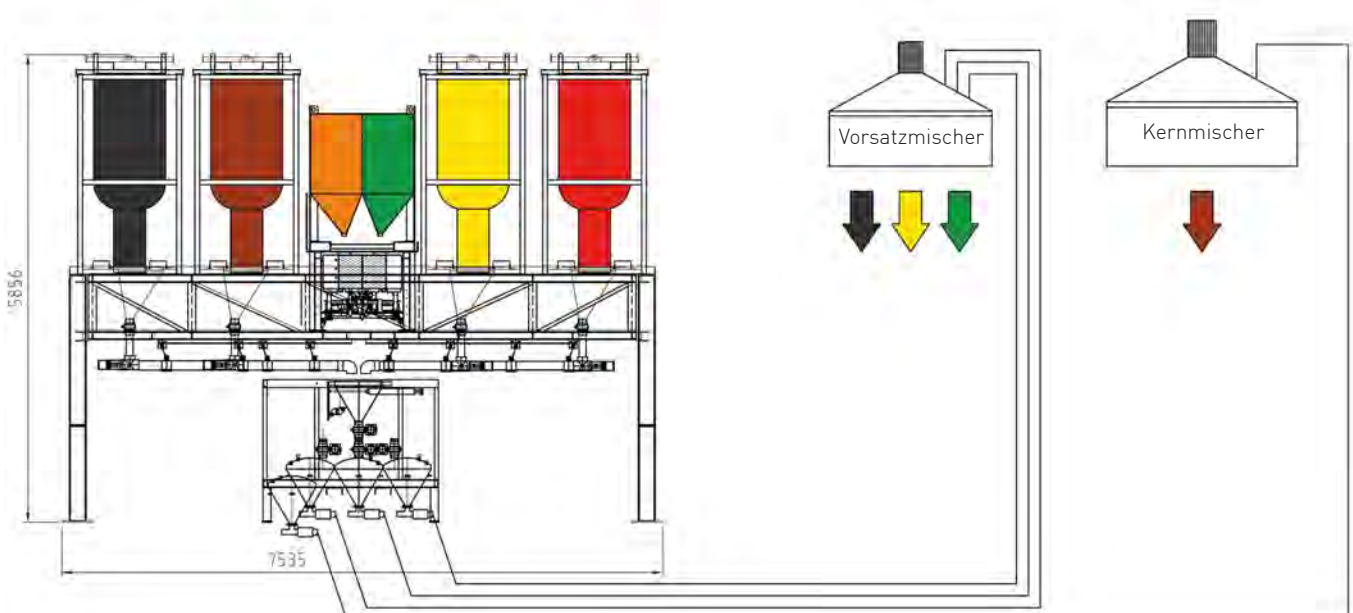


Mit der hochpräzisen Dosieranlage Type MINI-COM können auch sehr kleine Farbkomponenten exakt dosiert werden. Gerade bei der Herstellung von rezeptgesteuerten Mischfarben eröffnet dies neue Möglichkeiten der Farbgestaltung. Neben der Möglichkeit als stand-alone Anlage kann es auch in eine existierende Dosieranlagen in der Mitte integriert werden. Die Kleinkomponenten mit Mengen von 20 bis 200 g werden in einer kleinen hochpräzisen Waage vorverwogen und in die größere Waage dazu gegeben. Die größeren Mengenkomponenten von 200 g bis 30 kg werden in der COM 70 Anlage mit Big-Bag verwogen. Danach kann die Gesamtcharge pneumatisch in die Betonmischer gefördert werden.



◀ **COM 70-1**
mit 4 Farben aus Big-Bag und
MINI-COM 10-2
mit 2 Farben aus Papiersäcken

COM 70-4
mit 4 Farben aus Big-Bag
und 4 Sendegefäßen, drei
in den Vorsatzmischer und
eines in den Kernmischer
MINI-COM 10-2
mit 2 Farben aus
Papiersäcken





COM Präzisionswaage für Granulate

Die Granulatanlage PW/COM kann Farbmischungen aus 10 Grundfarben zusammen dosieren. Die Grundfarben können aus Big-Bag oder Papiersäcken stammen. Mit additiver Dosierung können so beliebig viele Farbschattierungen mit sehr großer Wiederholgenauigkeit dosiert werden. Neben Schwerkraftentleerung besteht auch die Möglichkeit einer pneumatischen Förderung, so dass die Anlage flexibel am Boden installiert werden kann.



Neuentwickelte Präzisionswaage für Granulate mit Genauigkeiten von ± 5 g. Die Waage bewegt sich schnell unter den 10 Stationen mit den Grundfarben. Dabei können Komponenten von 100 g bis zu 15 kg additiv dosiert werden. Nachdem die Charge dosiert wurde kann sie in einen oder mehrere Sendegefäße Type COM entleert werden, um dann pneumatisch in den oder die Mischer gefördert zu werden. Diese Sendegefäße können als Wiegesystem ausgeführt werden, um so einen optimalen Förderzyklus mit minimalem Luftverbrauch zu ermöglichen. Damit wird der Förderzyklus genau überwacht.

◀ **PW/COM 15-10**
fahrbare Präzisionswaage
für 10 Grundfarben

Würschum GmbH

Hedelfinger Str. 33
73760 Ostfildern
Germany

Tel.: +49 711 448 13-0
Fax: +49 711 448 13-40

info@wuerschum.com
www.wuerschum.com